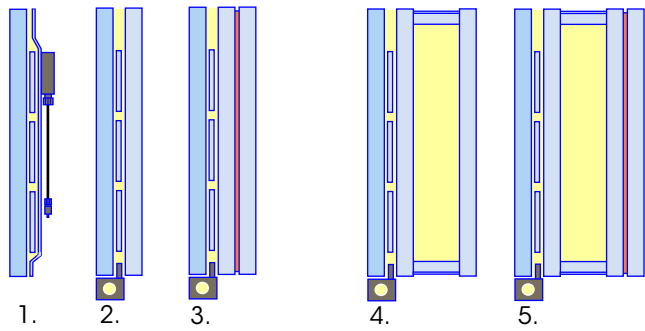
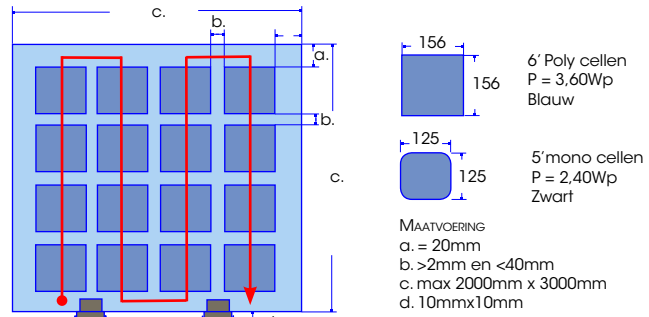


# Maatwerk: Kies uw beglazing.



# Maatwerk: Kies uw opbrengst en maatvoering.



## Beglazing:

### BEPAAAL HET JUISTE TYPE ELEMENT.

Onderstaande mogelijkheden kunnen worden gemaakt.

#### 1. TYPE G-F GLAS- FOLIE.

Dit type wordt meestal gebruikt in tuinbouwprojecten. Kans op breuk door mechanische kracht is groot. DIKTE 3,8H-0,2-0

#### 2. TYPE G-G GLAS- GLAS.

Glas-Glas element voor plaatsen waar geen warmte isolatie nodig is (bijvoorbeeld voorzetgevels). DIKTE 3,8H-2-4

#### 3. TYPE G-GS GLAS- GLAS SAFETY

Safty Glas-Glas element voor gebruik boven hoofden van mensen volgens NEN 3569. (bijvoorbeeld doorgangen in winkelcentra) DIKTE 3,8H-2-4-4

#### 4. TYPE G-GIG GLAS-GLAS ISOLATION

Thermo Glas-Glas element waar warmteisolatie gewenst is (bijvoorbeeld gebouwintegratie) DIKTE 3,8H-2-4-(12-15)-4

#### 5. TYPE G-GIGS GLAS-GLAS ISOLATION SAFTY

Idem als G-GIG volgens NEN 3569. DIKTE 3,8H-2-4-(12-15)-4-4

## Opbrengst en maatvoering:

### BEPAAAL DE MAATVOERING.

Meet uw energie-actief element nauwkeurig in. let hierbij op dat er genoeg speling voor uitzetting is.

### KIES EEN CELGROTE EN KLEUR.

Bepaal aan de hand van de maatvoering van het glas, en bovenstaande uitleg de celgroten die voor u het beste past. Geef ook duidelijk de kleur aan van uw cel (standart zwart en blauw).

### BEPAAAL DE STROOMRICHTING EN AANSLUITING.

Probeer bij het volgen van de stroomrichting het begin en eindpunt aan de zelfde kant van het element te houden. Dit voorkomt het extra plaatsen van bedrading in het element.

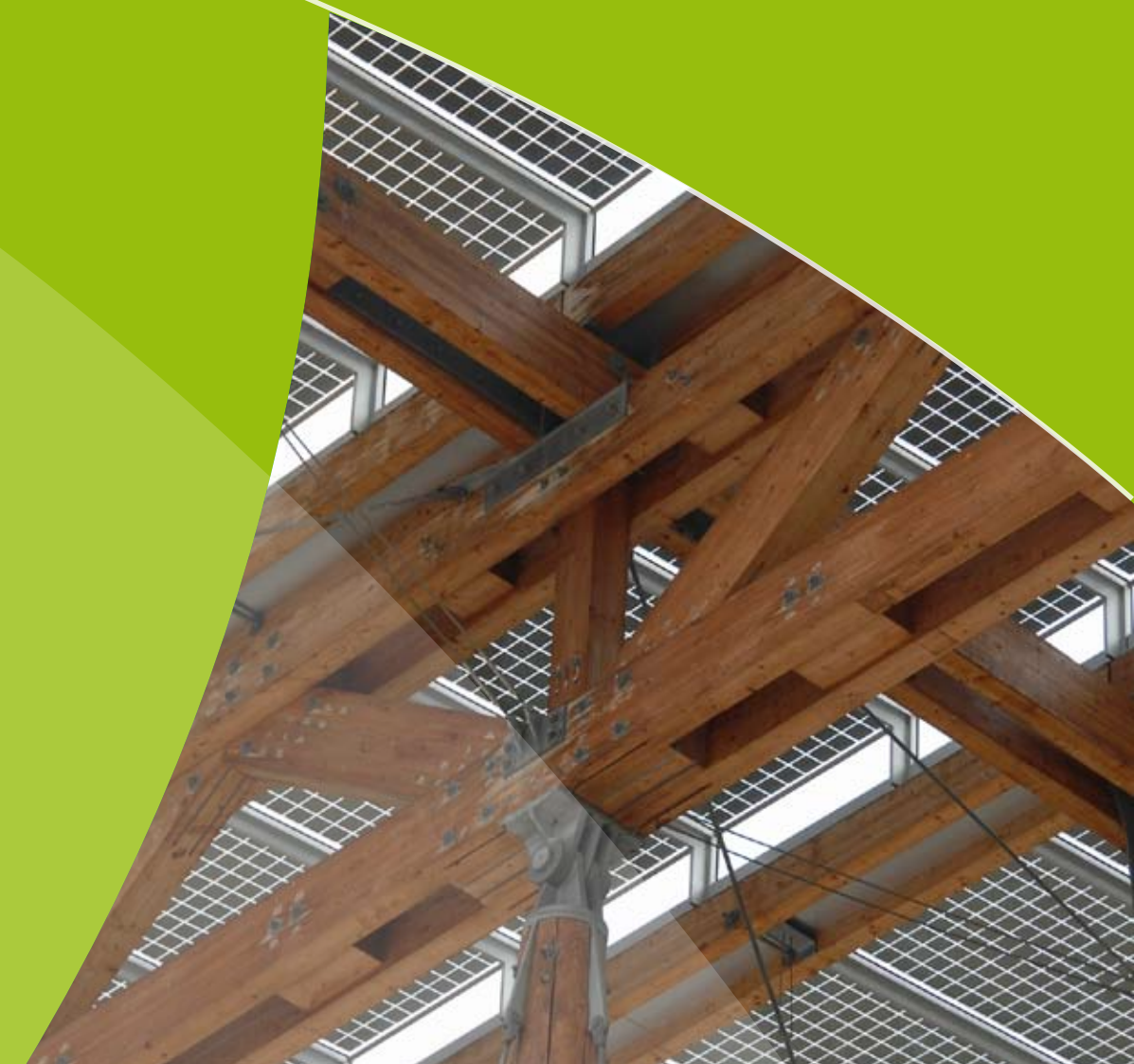
### BEPAAAL VULLING EN LICHTDOORLAATBAARHEID.

Bepaal aan de hand van bovenstaande tekening de vulling en de lichtdoorlaatbaarheid.

### MAAK EEN ONTWERPSCHETS.

Communiceer duidelijk om fouten te voorkomen.

## Energie-actieve gevel en fasade elementen



**ecoXtra**

Postbus 98 - 5080 AB

Bukkumweg 5b - 5081 CT

Hilvarenbeek

t. 0031-(0)13 505 4451

ecoXtra is een geregistreerd merk

van MATZZ BV



